

直角齿轮箱-冷却塔专用



Amarillo Gear Company

Global
FAN DRIVE



Amarillo Gear
安马里罗齿轮（江苏）有限公司



冷却塔用 Global 型齿轮箱

安马里罗齿轮箱公司一直以来专注于生产针对冷却塔和空冷器设计的专用齿轮减速机，其一贯的优秀质量和可靠性在冷却塔内湿热的严酷工况中得到体现。安马里罗齿轮箱的高可靠性和寿命源自我们对新技术的不懈追求和对高质量工艺的专注。基于此我们设计了 Global 系列齿轮箱作为我们原有齿轮箱系列的延续产品。加上我们 Global 系列齿轮箱，我们将为冷却塔行业客户提供最全、最完整的解决方案，以供客户选择。

Global 型齿轮箱特性

设计特性和额定功率符合或者超过 AGMA（美国齿轮协会）的要求。

机壳及铸造

坚固的构造吸收了由风扇所产生的载荷。合理并久经考验的机壳和元件设计确保轴承和齿轮即使在满负荷下也能永远保持在同一直线上。壳体内部底面的倾斜结构设计增加了强度并且使得在换油的时候能够完全排空润滑油。所有的铸造物是由灰铁 (ASTM A48, Class 30) 铸成，能有效地减少噪音及震动。所有配对的铸造壳体之间采用原位成形密封材料圈密封，完全消除普通纤维密封圈漏油问题。

伞齿轮

由安马里罗设计及制造专为风机传动机使用，所有的伞齿轮材料都由镍铬钼合金钢经精密制造而成，经过表面硬化处理及相对研磨试验处理。

斜齿轮

由安马里罗设计及制造专为风扇传动机使用。斜齿轮由镍铬钼合金钢经精密制造而成，经表面硬化和精研磨处理，保证低噪音、低震动运行。

轴承

所有轴承的设计和选型保证最顶级的性能和可靠性，所有轴承都选自世界知名品牌，其高性能和可靠性得到世界各地认可。

低噪音

通过细致的设计和对元件制造及制造方法的精准控制，获得超低噪音。我们工程师理解所有影响齿轮箱噪音的参数并且把减小噪音的最新研究成果用到设计和所有元件制造中，能减小噪音的参数在整个设计、制造和组装过程中受到严格监控以确保产品低噪音。刚性轴和永久对齐无相对位移的机壳保证齿轮即使在高负载下也在准线上。测试结果证明我们的产品是市场上噪音最低的。

轴

多种轴尺寸可提供风扇一个适当的坚固耐用转轴，和齿轮、轴承、输入轴联结器、风扇联结部位接触的面都经过精密研磨处理。

轴封

输入轴与输出轴开口的部份都配有双弹簧负载及双唇式的油封，以确保外部的杂物无法进入减速机内；同时，输出轴有一个直接装置在轴上的曲径式板，可三重保护防止杂物因重力的自然作用而进入到减速机内部。

润滑

输入轴的超大抛油环保证不同的转向或是半速运行都有出色的润滑。润滑油经由精心设计的沟槽及调节板的引导，连续地循环润滑所有轴承。抛油环润滑方式允许输入轴的最低转速为 450rpm。也可选配容积式双向油泵。这个油泵是由中间轴所传动的，提供最可靠的润滑保证，允许输入轴转速低至 100rpm。固定的油位观测镜可以直接看到滑油多少。

热功率

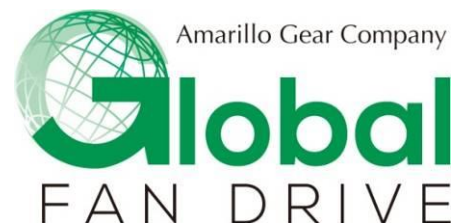
Global 系列齿轮箱的热功率在气温等于或低于摄氏 48 度时，都大于或等于表中所列的额定功率。特别设计和选用的轴带风扇增加了齿轮箱的热功率。这个风扇是针对冷却塔的工况特别设计以获取最高性能，即使在静压很低的时候也表现优异。如果排气温高于摄氏 48 度时，请与我们联系。

维护服务开孔

大的检查空以备定期检查。加油孔、排油孔和排气孔都用螺栓封住，位置适合远程管线的联结。

可选配置

可提供止回机构（防逆转）、油位开关、润滑油加热调温器、滑油温度计、振动传感器、特殊的轴尺寸等等。



使用下列公式计算您需要的减速比*

$$\text{需要的减速比} = \frac{\text{输入转速/电机转速}}{\text{输出转速/风机转速}}$$

如果服务系数不是2.0使用下列公式计算**

$$\text{新服务系数} = \text{样册标定服务系数} \times \left(\frac{2.0}{\text{新服务系数}} \right)$$

额定功率 (kW), 服务系数2.0

名义减速比	电机转速 (rpm)	型号					
		G80	G100	G110	G120	G125	G130
7.5	准确减速比	7.53	7.50				
	1800	96	135				
	1500	80	112				
	1200	64	90				
8	准确减速比	7.97	7.96	8.00			
	1800	95	132	201			
	1500	79	110	168			
	1200	63	88	134			
9	准确减速比	8.96	8.96	9.04	9.04		
	1800	91	132	192	315		
	1500	76	110	160	263		
	1200	61	88	128	210		
10	准确减速比	9.90	10.19	9.90	9.90		
	1800	90	132	182	303		
	1500	75	110	152	253		
	1200	60	88	121	202		
11	准确减速比	11.08	11.05	11.14	11.17	11.18	11.20
	1800	90	115	165	272	285	342
	1500	75	96	137	226	237	285
	1200	60	77	110	181	190	228
12.5	准确减速比	12.51	12.50	12.61	12.50	12.27	12.27
	1800	72	108	159	244	261	321
	1500	60	90	132	203	217	268
	1200	48	72	106	162	174	214
13	准确减速比	12.93	12.94	12.93	13.05	13.17	13.06
	1800	69	108	144	234	247	315
	1500	58	90	120	195	206	263
	1200	46	72	96	156	165	210
14	准确减速比	13.93	14.06	13.93	13.83	13.98	13.83
	1800	65	108	141	222	233	302
	1500	55	90	117	185	194	252
	1200	44	72	94	148	155	201
15	准确减速比			15.13	15.00	14.69	15.11
	1800			132	205	222	278
	1500			110	171	185	231
	1200			88	137	148	185
16	准确减速比				16.25	15.98	16.17
	1800				190	205	261
	1500				159	171	217
	1200				127	137	174
18	准确减速比				18.15	17.88	18.27
	1800				171	181	232
	1500				142	151	193
	1200				114	120	154

* 确定减速比以后，选择额定功率等于或大于电机功率的齿轮箱

**非2.0服务系数的实际应用请联系工厂

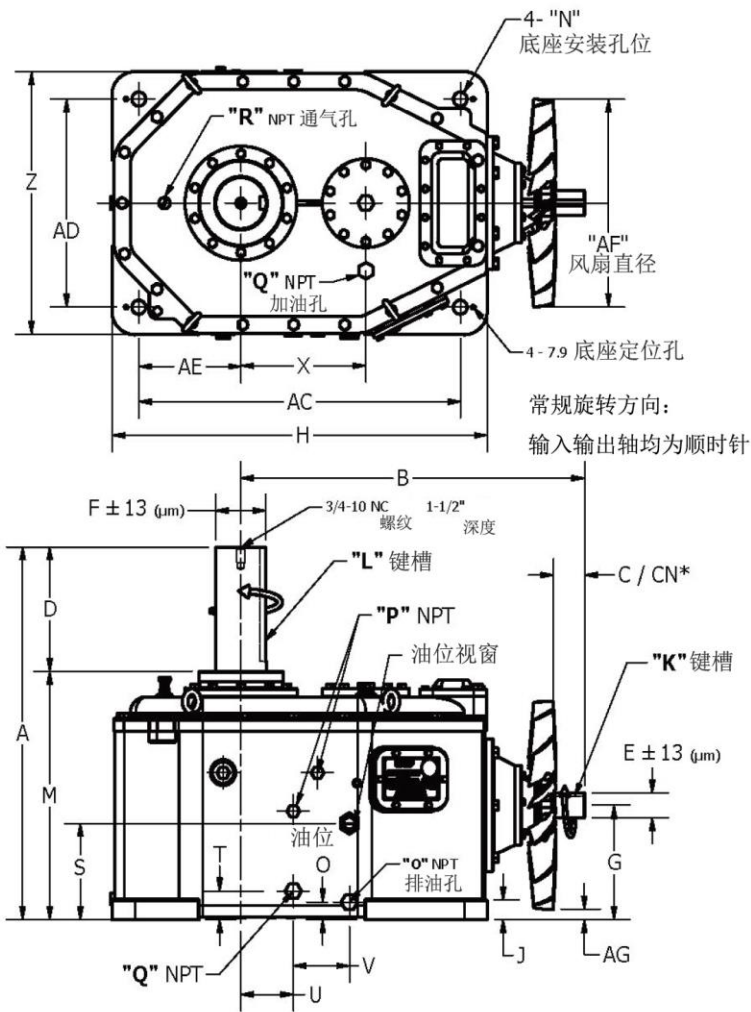


表1-尺寸 (mm)

型号	G80	G100	G110	G120	G125	G130
A	723.9	828.8	873.3	911.4	936.8	968.5
B	736.6	831.9	814.3	898.7	955.8	993.9
C	127.0	127.0	120.7	115.8	146.1	146.1
CN*	85.9	85.9	85.9	79.5	98.6	98.6
D	254	305	305	305	305	305
E	47.6	47.6	61.9	61.9	74.6	74.6
F	88.9	101.6	114.3	127.0	127.0	139.7
G	215.9	241.3	260.4	279.4	304.8	304.8
H	641.4	768.4	844.6	933.5	933.5	1038.4
J	47.6	47.6	47.6	47.6	47.6	38.1
M	469.9	524.0	568.5	606.6	632.0	663.7
N	26.9	26.9	33.3	33.3	33.3	33.3
O	54.1	54.1	38.1	42.9	42.9	44.5
S	177.8	177.8	200.2	235.0	260.4	235.0
T	69.9	69.9	69.9	69.9	69.9	82.6
U	38.1	44.5	69.9	130.3	130.3	92.2
V	88.9	101.6	101.6	139.7	139.7	138.2
X	209.6	254.0	279.4	311.2	311.2	349.3
Z	469.9	558.8	596.9	641.4	641.4	743.0
AC	539.8	660.4	743.0	800.1	800.1	886.0
AD	368.3	457.2	495.3	508.0	508.0	590.6
AE	184.2	225.6	263.7	254.0	254.0	295.4
AF	406.4	406.4	508.0	508.0	558.8	558.8
AG	12.7	38.1	6.4	25.4	25.4	25.4
WT (kg.)	380	568	719	912	1039	1184
推力 (kg.)	1724	2449	2699	4037	4196	4944

*CN指带有防逆转装置时的C尺寸



表2-尺寸(英寸)

型号	K	L	P	Q	R
G80	3/8 X 3/16	7/8 X 7/16	3/4	1	1/2
G100	3/8 X 3/16	1 X 1/2	3/4	1	1/2
G110	5/8 X 5/16	1 X 1/2	3/4	1	1/2
G120	5/8 X 5/16	1 1/4 X 5/8	3/4	1	1/2
G125	3/4 X 3/8	1 1/4 X 5/8	3/4	1	1/2
G130	3/4 X 3/8	1 1/4 X 5/8	3/4	1	1/2

表3-重量和外包装尺寸(mm)

型号	含外包装箱重量 (kg)	外包装箱尺寸 (mm)		
		长	宽	高
G80	449	762	1016	1041
G100	676	813	1245	1041
G110	821	813	1245	1041
G120	1002	813	1270	1118
G125	1157	1041	1422	1143
G130	1343	1041	1422	1143

注意：图纸和尺寸仅供参考，尺寸可能改变，用于实际设计的尺寸请联系工厂提供相关文档



Amarillo Gear
安马里罗齿轮 (江苏) 有限公司

安马里罗(江苏)有限公司

中国江苏常州市牛塘镇新高路16号世邦
工业园3号车间
+86 519-80581688
info@amarillogearjiangsu.com